

ZITEX®

ADDRESSABLE & CONVENTIONAL FIRE ALARM SYSTEMS

ماژول زون کانوشنال
Conventional Zone Module

ماژول خروجی
Output Module

ماژول ورودی
Input Module



استاندارد ملی ایران به شماره ۱۴۴۵۹-۱۸
According to ISIRI 14459-18 standard



تایید شده مطابق با استاندارد EN54
According to EN54 standard



گواهینامه تایید صلاحیت آزمایشگاه ایزو ۱۷۰۲۵ از مرکز ملی تایید صلاحیت ایران
آزمایشگاه همکار سازمان ملی استاندارد ایران و سازمان آتش نشانی تهران
ISO 17025 Laboratory Accreditation Certificate from the National
Certification Center of Iran- Colleague Laboratory of the National
Standard Organization of Iran and the Tehran Fire Department.



گواهینامه استاندارد مدیریت کیفیت ISO 9001 : 2015 از موسسه
ISO 9001: 2015 Quality Management Standard Certification from
TRB International



گواهینامه استاندارد ایمنی و بهداشت حرفه ای ISO 45001: 2018 از موسسه
ISO 45001: 2018 Occupational Safety and Health Standard Certificate
from TRB International



گواهینامه استاندارد رضایت مندی مشتری ISO 10004: 2018 از موسسه
ISO 10004: 2018 Customer Satisfaction Standard Certificate from
TRB International



نشان CE اروپا
CE Marking

ADDRESSABLE SERIES

DATA SHEET

ویژگی ها

- تکنولوژی F.A.P (تکنولوژی حذف نویزها و آلام های کاذب)
- طراحی و ساخت مطابق با الزامات استانداردهای EN 54
- قابل آدرس دهی از روی پانل به صورت خودکار (Soft Addressing)
- دارای ایزولاتور داخلی
- بدنه ABS مقاوم در برابر حرارت

Features

- F.A.P Technology (False Alarm Protection Technology)
- Designed and manufactured in accordance with the requirements of EN 54
- Automatically addressable from the panel (Soft Addressing)
- Built-in isolator
- Heat resistant ABS case

Specifications of Indications

مشخصات نشانگرها

- Normal : Blinking Red نرمال: قرمز چشمک زن عادی
- Alarm: Fixed Red آلام: قرمز ثابت
- Fault : Flashing Red فالت: قرمز چشمک زن سریع

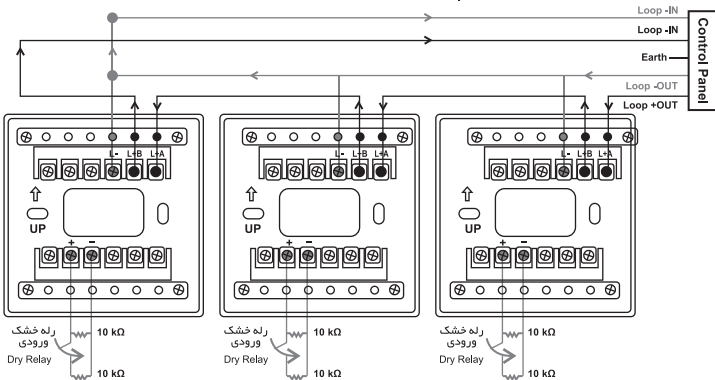
Technical Specifications

مشخصات فنی

Module Model	ZX-MCZ 3000 AD	ZX-MO 3000 AD	ZX-MI 3000 AD	مدل ماژول
Module Type	ماژول زون کانوشنال	ماژول خروجی	ماژول ورودی	نوع ماژول
Design Standard	EN 54-17, 18 ISIRI 14459-18			استاندارد طراحی
Operating Voltage	19-30 V d.c.			گستره ولتاژ
Quiescent Current	< 5 mA (With 6.8kΩ EORL)	< 300 μA	< 300 μA	جریان در حالت عادی
Alarm Current	< 25 mA	Relay Output	< 5 mA	جریان در حالت اعلام حریق
Operating Temperature	-15°C - +80°C			دمای کارکردی
Operating Humidity	5% - 95% RH (non-condensing)			رطوبت کارکردی
Fire alarm Trigger Resistant	—	—	5.1kΩ	مقاومت تحریک در حالت آلام
End of Line Resistor	6.8 kΩ	—	10 kΩ	مقاومت انتهای خط
IP Rating	IP 40			درجه حفاظت
Dimensions	86 * 86 * 46 mm			ابعاد
Weight	~ 140 g			وزن

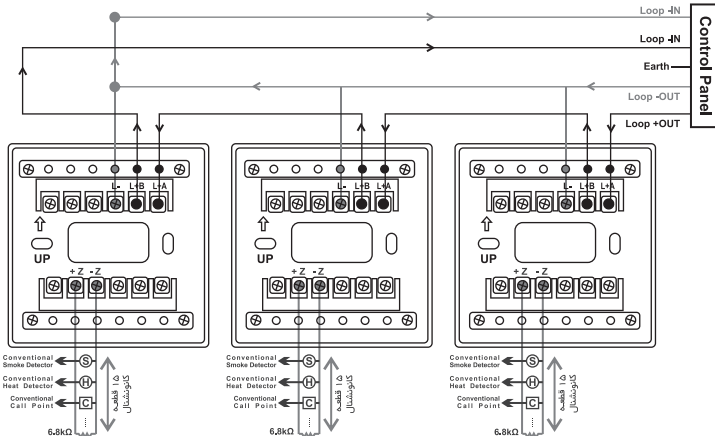
ورودی این ماژول با استفاده از یک مقاومت $10\text{ k}\Omega$ به حالت نرمال در می آید. قطعه ای که قرار است به ماژول متصل شده و وضعیت آن مورد بررسی قرار گیرد (مانند دتکتور گازی) مطابق با شکل زیر متصل می شود.

The input of this module is normalized using a $10\text{ k}\Omega$ resistor. The device that is to be connected to the module and its status will be checked (such as a gas detector) is connected as shown below



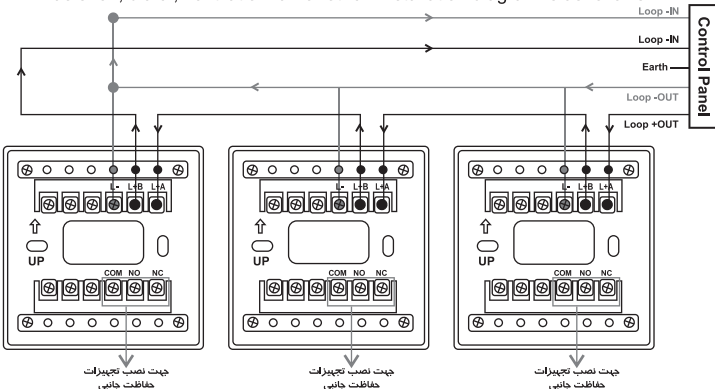
این ماژول برای تبدیل زون متعارف به آدرس پذیر مورد استفاده قرار می گیرد. در این صورت کل زون به عنوان یک آدرس به پانل متصل شده و فعال شدن هر قطعه کانونشنال باعث خواهد شد تا آدرس ماژول نمایش داده شود. دیاگرام نصب به صورت زیر است

This module is used to convert the conventional zone to an addressable device. In this case, the entire zone is attached to the panel as an address and activation of each conventional device will cause the module address to be displayed. Installation diagram is as follows.



ماژول دارای یک خروجی رله است که می توان از آن برای فعال کردن یک خروجی مانند آژیر، تلفن کننده، فن تهویه و یا سایر موارد استفاده کرد. دیاگرام نصب به صورت زیر است.

The module has a relay output that can be used to activate an output such as siren, dialer, ventilation fan or other. Installation diagram is as follows.



برای دریافت اطلاعات بیشتر در مورد نصب، تعمیر، نگهداری و بررسی اصالت کالا از طریق کد ۱۶ رقمی مندرج در پشت محصولات به وبسایت شرکت به نشانی www.zitexiran.com مراجعه نمایید.

For more information about installation, repairing, maintenance and checking the originality of the products via 16 digits code on the back side of the products, please visit our website: www.zitexiran.com